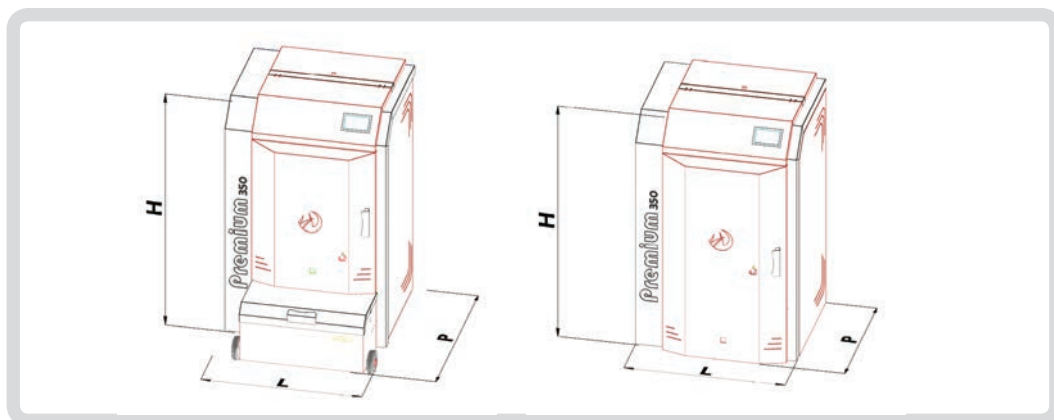
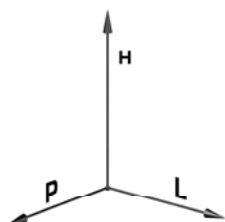


SCHEDE TECNICHE

TFT PREMIUM

TFT PREMIUM GOLD



MODELLO PREMIUM		250	350
Classe caldaia (EN-5/2012)	cm	DISPONIBILE DA LUGLIO 2017	5
Potenza termica min/max	kW		10.2/32.6
Potenza resa all'acqua min/max	kW		9.1/30.3
Rendimento all'acqua potenza min	%		89
Rendimento all'acqua potenza max	%		93.1
Consumo orario a potenza min/max	kg/h		2.1/6.8
Temperatura fumi a potenza min/max	°C		63.7/92.5
Emissione di CO al 10% O2	mg/Nm3		121
Emissione polveri al 13% O2	mg/Nm3		11.8
Portata massica dei fumi	g/s		17.1
Tiraggio minimo	Pa		12
Contenuto acqua caldaia	lt		60
Capacità serbatoio	kg		90
Diametro uscita fumi	mm		100
Tensione di alimentazione	Volt		220 + 230
Frequenza di alimentazione	Hz		50
Pressione in caldaia min/max	bar		0.6/2.0
Peso premium/gold	Kg		320/345
Dimensione (HxLxP)	cm		139x86,5x77
Dimensione (HxLxP)	cm		139x86,5x98

** i dati si riferiscono per abitazioni costruite secondo la legge 10/91 e con un fabbisogno termico di 35 W/m3 e locali alti 2.8 mt